



## SOMOS® Mobiler Granulat-trockner RDM-140/400

### Anwendung

Der SOMOS® Trockner RDM-140/400 wird für die Trocknung hygroskopischer Kunststoffgranulate verwendet. Als Beistelleinheit für die Versorgung von Verarbeitungsmaschinen im Durchsatzbereich von 5 bis 150 kg/h zeichnet er sich – vor allem bei der Aufbereitung häufig wechselnder Granulatsorten – durch ein hohes Maß an Mobilität und Flexibilität aus.

### Ausstattung

- Fahrbar, bestehend aus einem Trockenluft-erzeuger und einem hochwertigen Trocknungsbehälter aus Edelstahl
- Einkammer-Trocknungseinheit für bidirektionalen Betrieb
- Intuitiv bedienbare SOMOS® control/smart Steuerung mit 6" Touchscreen
- Automatische Steuerung der Regenerationshäufigkeit
- Adaptiver Energieeintrag
- Materialdatenbank für bis zu 200 Rezepturen
- Optisches und akustisches Alarmsignal
- Öffnung für einfache und schnelle Reinigungsmöglichkeit
- Integriertes Schauglas
- Industrie-4.0-fähig

### Optionen

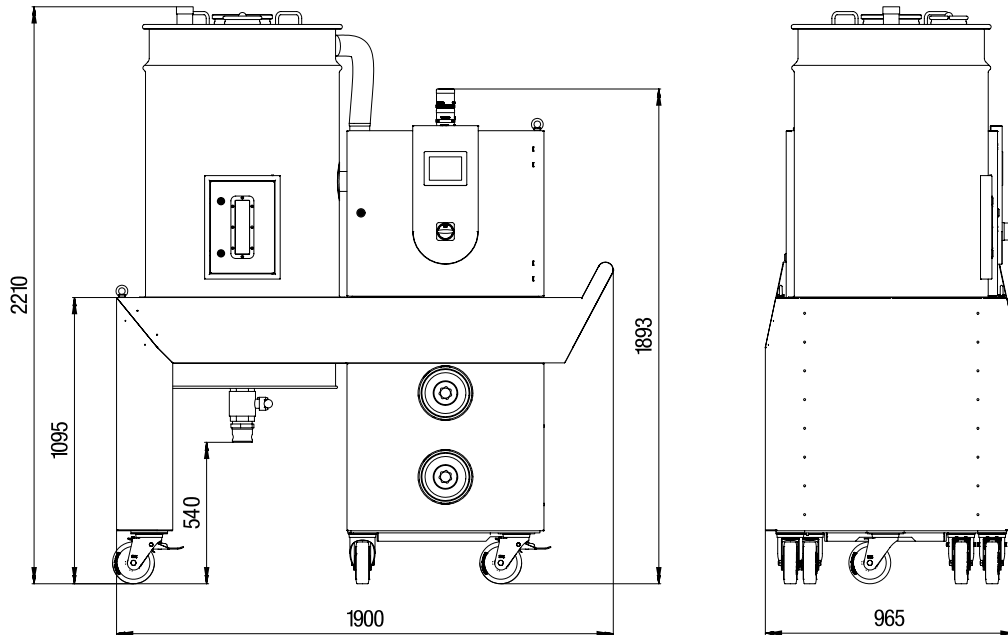
- Taupunktsensor
- Fernwartungsmodul
- Hochtemperaturlösung HT (nachrüstbar)
- Fördergerät zur Beschickung des Trocknungstrichters
- Vorluftkühler (Betrieb < 60 °C)

# SOMOS®

## MOBILER GRANULATTROCKNER RDM-140/400

ProTec Polymer  
Processing

### Technische Daten



Trockenluftmenge	m <sup>3</sup> /h	140
Trockenlufttemperatur		
Standardausführung	°C	60 – 140
Hochtemperatursausführung (HT)	°C	60 – 180
Niedertemperatursausführung (NT)	°C	≤ 60
Taupunkt	°C	bis -40
Material Trocknungstrichter		Edelstahl
HT-Ausführung		Edelstahl
Nutzvolumen	l	400
Maximale Leistungsaufnahme		
Gebläse	kW	2,2
Heizung	kW	13,00

Netzanschluss		3N/PE/AC/50Hz/400V/32A
Kühlwasser (HT-/NT-Ausführung)		
Druck	bar	2 – 6
Temperatur	°C	≤ 15
Bedarf	m <sup>3</sup> /h	0,6 – 0,7
Lackierung	RAL	5018 und 7016
Gewicht	kg	380
HT-Ausführung	kg	400

Sind Sie an weiteren Informationen interessiert?  
Rufen Sie uns gerne an.

ProTec Polymer Processing GmbH  
Stubenwald-Allee 9  
64625 Bensheim  
Germany

T +49 6251 77061-0  
F +49 6251 77061-500  
[info@sp-protec.com](mailto:info@sp-protec.com)  
[www.sp-protec.com](http://www.sp-protec.com)