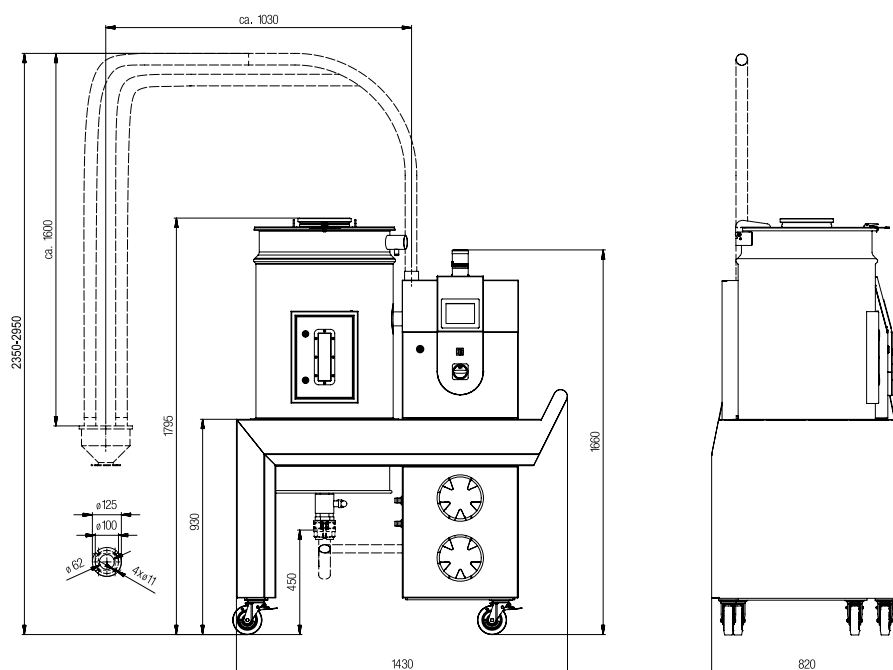


SOMOS®

MOBILER GRANULATTROCKNER RDM-70/200

ProTec Polymer
Processing

Technische Daten



Trockenluftmenge	m ³ /h	70
Trockenlufttemperatur		
Standardausführung	°C	60 – 140
Hochtemperatursausführung (HT)	°C	60 – 180
Niedertemperatursausführung (NT)	°C	≤ 60
Taupunkt	°C	bis -40
Material Trocknungstrichter		Edelstahl
HT-Ausführung		Edelstahl
Nutzvolumen	l	200
Maximale Leistungsaufnahme		
Gebläse	kW	1,60
Heizung	kW	6,56

Netzanschluss		3N/PE/AC/50Hz/400V/16A
Druckluftbedarf (Förderung)		
Druck	bar	4 – 6
Bedarf	m ³ /h	0,1
Kühlwasser (HT-/NT-Ausführung)		
Druck	bar	2 – 6
Temperatur	°C	≤ 15
Bedarf	m ³ /h	0,4
Lackierung	RAL	5018 und 7016
Gewicht	kg	255 – 280
HT-Ausführung	kg	265 – 290

Sind Sie an weiteren Informationen interessiert?
Rufen Sie uns gerne an.

ProTec Polymer Processing GmbH
Stubenwald-Allee 9
64625 Bensheim
Germany

T +49 6251 77061-0
F +49 6251 77061-500
info@sp-protec.com
www.sp-protec.com