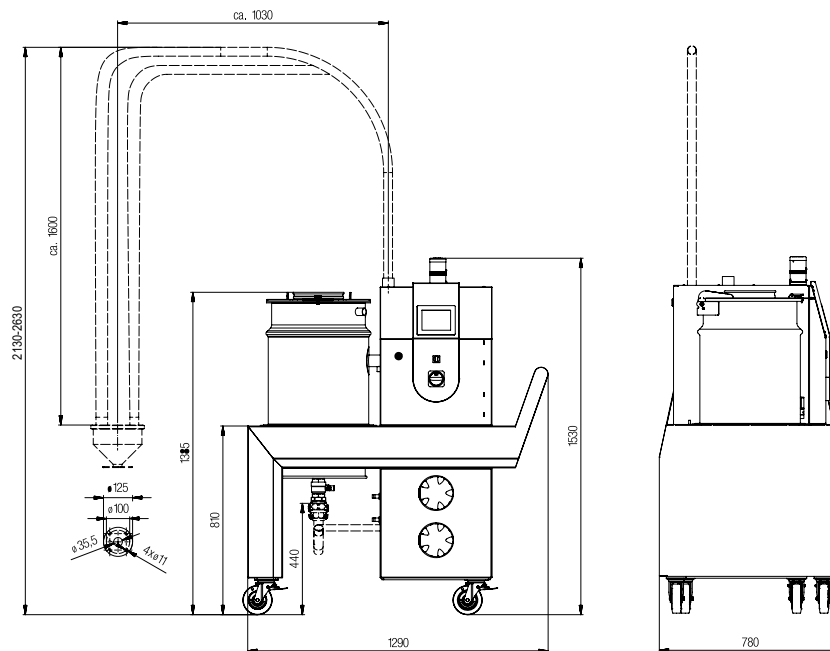


SOMOS®

MOBILER GRANULATTROCKNER RDM-20/50

ProTec Polymer
Processing

Technische Daten



Trockenluftmenge	m³/h	20
Trockenlufttemperatur		
Standardausführung	°C	60 – 140
Hochtemperatursausführung (HT)	°C	60 – 180
Niedertemperatursausführung (NT)	°C	≤ 60
Taupunkt	°C	bis -40
Material Trocknungstrichter		Edelstahl
HT-Ausführung		Edelstahl
Nutzvolumen	l	50
Maximale Leistungsaufnahme		
Gebläse	kW	0,37
Heizung	kW	4.5

Netzanschluss		3N/PE/AC/50Hz/400V/16A
Druckluftbedarf (Förderung)		
Druck	bar	4 – 6
Bedarf	m³/h	0,1
Kühlwasser (HT-/NT-Ausführung)		
Druck	bar	2 – 6
Temperatur	°C	≤ 15
Bedarf	m³/h	0,3
Lackierung	RAL	5018 und 7016
Gewicht	kg	210 – 235
HT-Ausführung	kg	220 – 245

Sind Sie an weiteren Informationen interessiert?
Rufen Sie uns gerne an.

ProTec Polymer Processing GmbH
Stubenwald-Allee 9
64625 Bensheim
Germany

T +49 6251 77061-0
F +49 6251 77061-500
info@sp-protec.com
www.sp-protec.com