



SOMOS® CONRADT

Anwendung

Das neue Fördergerät SOMOS® CONRADT ist kleiner und leichter als bisher bekannte Geräte. Modular aufgebaut, bestehend aus wenigen Komponenten, die innerhalb kürzester Zeit zusammengestellt sind. Seine Funktionsweise basiert auf dem Venturi-Prinzip, speziell entwickelt zur Förderung von Masterbatches und freifließenden Granulaten. Bestens geeignet für Dosier- und Wiegeanwendungen.

Ausstattung

– Einfache Steuerung

Die integrierte Steuerung erlaubt die Parametrierung von Förderzeit und Fehlertoleranz: Die Anzahl fehlerhafter Beladungen, bis das Gerät eine Alarmmeldung absetzt, ist wählbar und ermöglicht einen sicheren Produktionsbetrieb.

– Optimierte Prozessführung und -kontrolle

Die neu konzipierte Steuerung gewährleistet eine sichere Prozessführung. Die LED-Ringanzeige zeigt unmissverständlich den Prozessstatus an.

– Langlebig und robust

Das neugestaltete Design steht für eine einfache Installation (Adapterflansch mit Bajonettverschluss) und Inbetriebnahme.

– Überzeugendes Produktprogramm

Seine kompakte Baugröße mit 1 Liter Behälter ermöglicht Materialdurchsätze bis zu 25 kg/h, über eine vertikale Distanz von 3 m. Sein geringes Gewicht von 1,2 kg erlaubt eine einfache Handhabung.

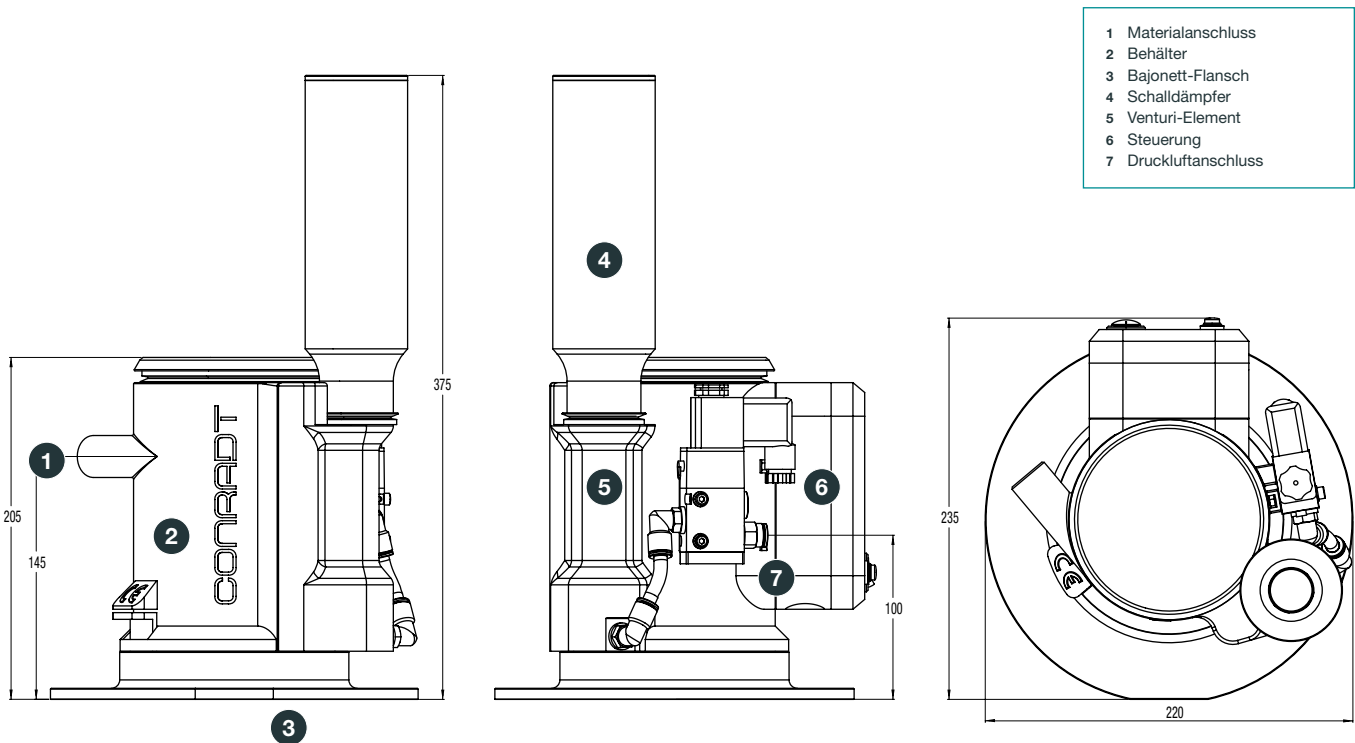
– Zubehör

Im Lieferumfang enthalten: Förderschlauch (3 m) aus Kunststoff, Edelstahl-Sauglanze, Schalldämpfer, Adapterflansch mit Spannring und Luftfilter, Kabel für Spannungsversorgung inkl. Adapter.

Biologisch abbaubar

SOMOS® CONRADT wird aus biologisch abbaubarem Kunststoff hergestellt.

Technische Daten



Materialdurchsatz bei einer Förderhöhe von 3 m (vertikal)	kg/h	25
Bauhöhe inkl. Schalldämpfer	mm	375
Flansch-Durchmesser	mm	220
Förderschlauch (Material)	mm	ø 25 x 3.000
Druckluftversorgung	bar	6–10
Druckluftverbrauch	l/kg	100
Ø Druckluftanschluss	mm	8

Spannungsversorgung @ 50/60 Hz	VAC	100–240
Geräuschpegel in 2 m Entfernung	dB	< 80
Materialtemperatur maximal	°C	45
Gewicht	kg	1,2
Lackierung	RAL	5018 und 9023

Sind Sie an weiteren Informationen interessiert?
Rufen Sie uns gerne an.

ProTec Polymer Processing GmbH
Stubenwald-Allee 9
64625 Bensheim
Germany

T +49 6251 77061-0
F +49 6251 77061-500
info@sp-protec.com
www.sp-protec.com